



Sobre a Samsung Electronics Co., Ltd.

A Samsung Electronics Co., Ltd. inspira o mundo e molda o futuro com ideias e tecnologias transformadoras. A empresa está redefinindo o mundo das TVs, smartphones, dispositivos inteligentes, tablets, câmeras, dispositivos digitais, equipamento médico, sistemas de rede e soluções de LED e de semicondutor. Para saber as últimas notícias, visite Samsung Newsroom em news.samsung.com.

Samsung Flip 2

Para mais informações sobre o Samsung Flip 2, visite www.samsung.com/business ou www.samsung.com/displaysolutions

Copyright © 2019 Samsung Electronics Co. Ltd. Todos os direitos reservados. Samsung é uma marca comercial registrada da Samsung Electronics Co. Ltd. Especificações e projetos estão sujeitos à alteração sem notificação. Pesos e medições não métricos são aproximados. Todos os dados foram considerados corretos no momento da criação. A Samsung não é responsável por erros ou omissões. Toda marca, produto, nomes de serviço e logotipos são marcas comerciais e/ou marcas comerciais registradas de seus respectivos proprietários e são, por meio deste, reconhecidos e confirmados.

Samsung Electronics Co., Ltd.
416, Maetan 3-dong, Yeongtong-gu, Suwon-si, Gyeonggi-do 443-772, Coreia

2019-09

Samsung Flip 2

Trabalho em equipe simplificado

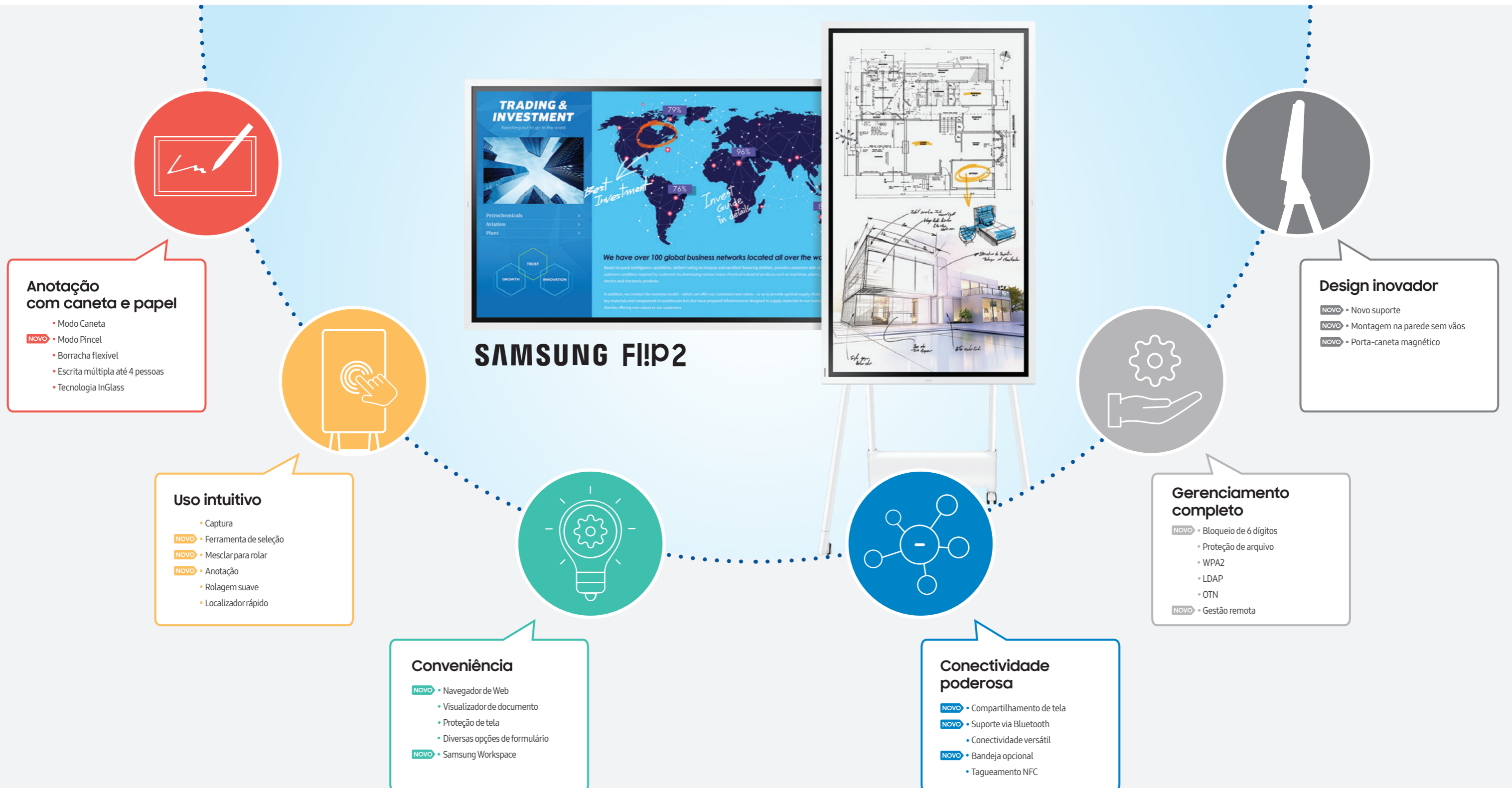
SAMSUNG

SAMSUNG

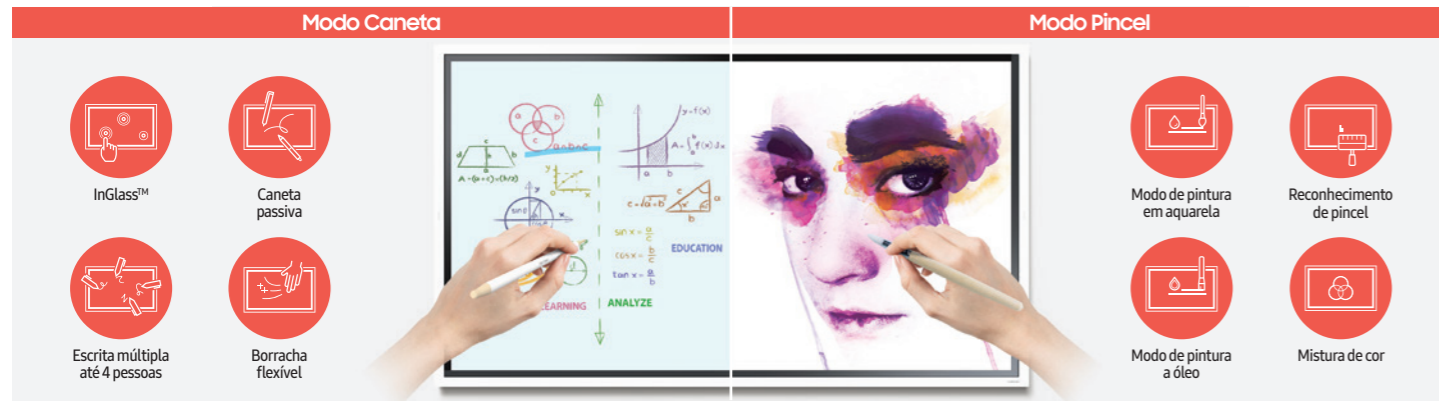
Bem-vindo ao melhor da sua vida profissional

O que é o Samsung Flip 2?

O Samsung Flip é um flipchart digital fácil de usar e intuitivo para qualquer ambiente de reunião que oferece recursos aprimorados de colaboração em uma interface fácil com diversos recursos, incluindo modo pincel, anotação, mesclar para rolar e outras ferramentas de colaboração. Disponível em dois tamanhos, 55 e 65 polegadas, ambos os modelos oferecem recursos colaborativos suportados por projetos únicos. O modelo de 55 polegadas oferece um espaço de trabalho melhorado à frente do monitor, uma estrutura de montagem de articulação e rodas para movimentação eficiente. O modelo de 65 polegadas tem uma tela maior que pode ser usada como o monitor principal na sala de reunião, enquanto a montagem na parede sem vãos remove qualquer espaço desnecessário entre o produto e a parede. Não importa o tamanho, o Samsung Flip permite que as equipes trabalhem de forma mais inteligente, rápida e melhor.



Anotação com caneta e papel

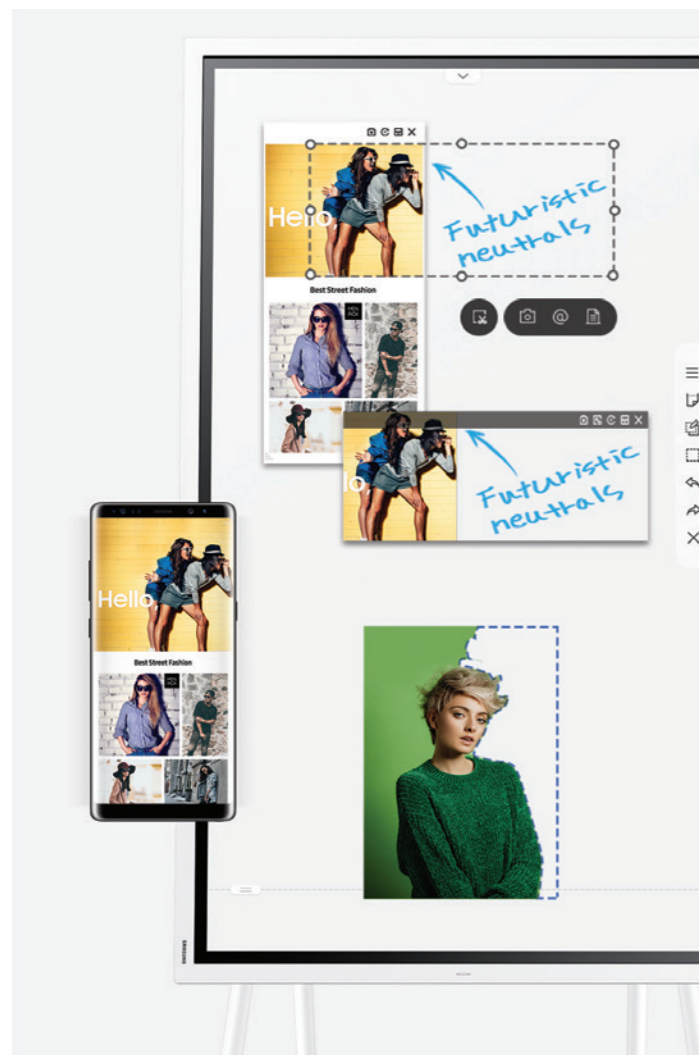


Anotação em Modo Caneta & Modo Pincel

Desenhe, escreva e inspire novas ideias

O Samsung Flip permite uma escrita macia e familiar simulando a escrita em papel em uma variedade de cores, estilos e larguras, enquanto o Modo Pincel permite que os usuários criem arte com o toque de um pincel nos modos aquarela e tinta a óleo. Até 4 pessoas podem escrever simultaneamente e apagar desenhos com o dedo ou com a palma da mão.

Uso intuitivo



Ferramenta de Seleção & Mesclar para rolar Edição de imagem flexível

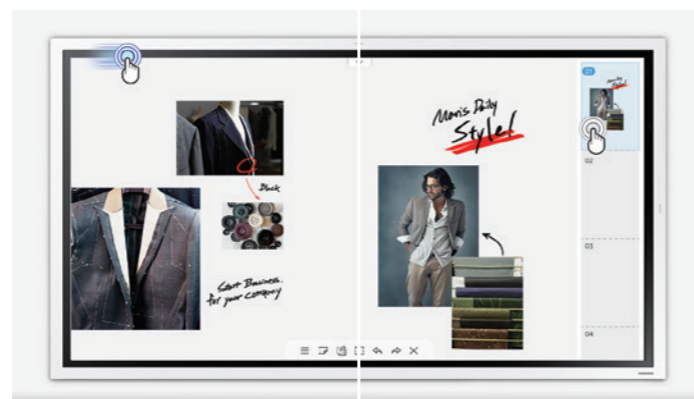
Essas ferramentas trazem versatilidade para a tela. Com o Samsung Flip, os usuários podem selecionar, mover, cortar, capturar e editar de forma rápida e fácil qualquer imagem. Cada imagem pode também ser mesclada para rolar com apenas um clique, permitindo que ela seja editada ou apagada.



Anotação

Escreva em qualquer plano de fundo

O Samsung Flip permite que os usuários escrevam em qualquer fundo. Ao clicar no botão Camada de nota, os usuários podem desfrutar da escrita a qualquer momento, em qualquer local e em qualquer conteúdo exibido, sem afetar o trabalho atrás da camada original.

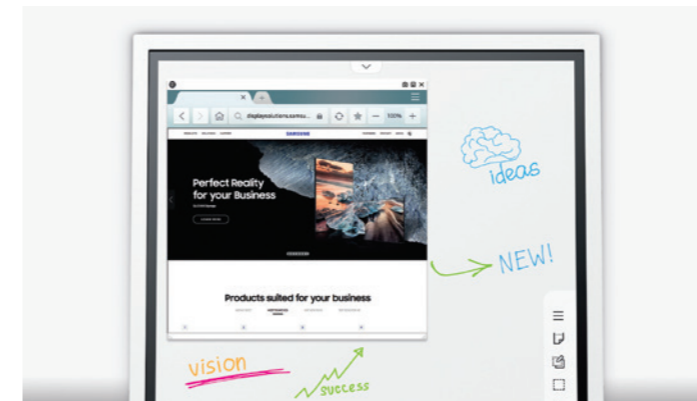


Rolagem suave & Localizador rápido

Navegação fácil pelo conteúdo

O Samsung Flip tem até 20 páginas de espaço de escrita por rolagem, permitindo que os usuários rolem de forma suave entre as páginas. O menu amigável e intuitivo do Flip simplifica a navegação e economiza tempo, enquanto o recurso Localizador rápido permite que os usuários visualizem o conteúdo e façam alterações instantâneas diretamente na tela.

Conveniência



Navegador de Web

Simplifique a navegação durante a anotação

O Samsung Flip agora suporta a navegação na web e permite que os usuários acessem a internet diretamente através do monitor, sem a necessidade de um dispositivo adicional. Uma vez que o navegador esteja aberto, a anotação ainda estará disponível para que os usuários também desenhem ao redor da janela do navegador.



Visualizador de documento

Acesso direto ao documento

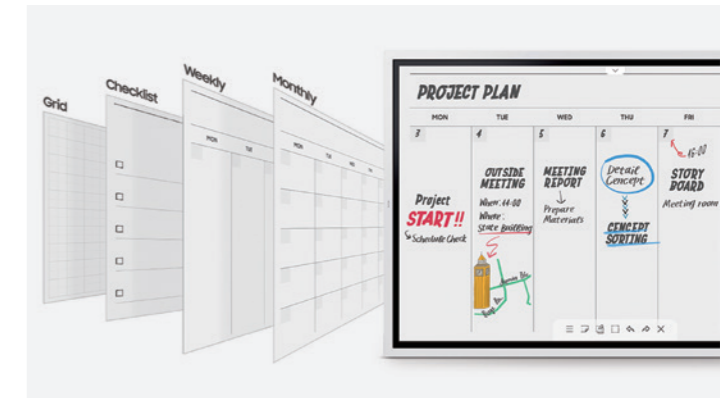
O Samsung Flip fornece aos usuários o recurso de abrir o Microsoft Word, Microsoft PowerPoint, Microsoft Excel e arquivos em PDF diretamente com um visualizador de documento incorporado, garantindo o fácil acesso independentemente da fonte de conteúdo.



Proteção de tela

Personalize a proteção de tela para reforçar sua marca

Quando o monitor não estiver em uso, os usuários podem selecionar uma imagem personalizada para ser exibida no Flip como um protetor de tela. Isso significa que o Samsung Flip pode ajudar a reforçar a marca, exibindo o logotipo da empresa e fornecendo uma solução eficiente mesmo quando não está em uso.



Diversas opções de formulário

Adequado para todas as necessidades de negócios

O Samsung Flip pode ser usado por uma ampla gama de aplicações corporativas, fornecendo templates versáteis incorporados. Você pode usar o Flip como um calendário, organizador, plataforma de anotação ou checklist, correspondendo perfeitamente a qualquer necessidade de negócio, permitindo que o usuário utilize o monitor da maneira mais útil para ele.



Samsung Workspace

Conectividade abrangente

O Flip oferece o Samsung Workspace, que suporta o acesso de serviço de nuvem sem fio, acesso ao Microsoft Office 365 e controle de um PC sem a necessidade de uma conexão física. Suportado com a proteção do Samsung Knox, o Flip torna os espaços de reunião mais simples, seguros e eficientes.



Compartilhamento de tela Compartilhamento para um grande público

Os usuários podem projetar o conteúdo do Flip para outro monitor digital de grande porte em tempo real usando uma conexão Wi-Fi Direct ou HDMI. O monitor do Flip pode também ser compartilhado enquanto conectado com um dispositivo pessoal, ideal para ambientes de reunião de grande porte, apresentando informações para públicos maiores.



Suporte via Bluetooth Dispositivos familiares e flexíveis

O Samsung Flip permite que os usuários conectem um teclado e um mouse Bluetooth ao Flip, criando um ambiente de reunião mais conveniente e eficiente através do uso de dispositivos e ferramentas familiares para cada usuário.



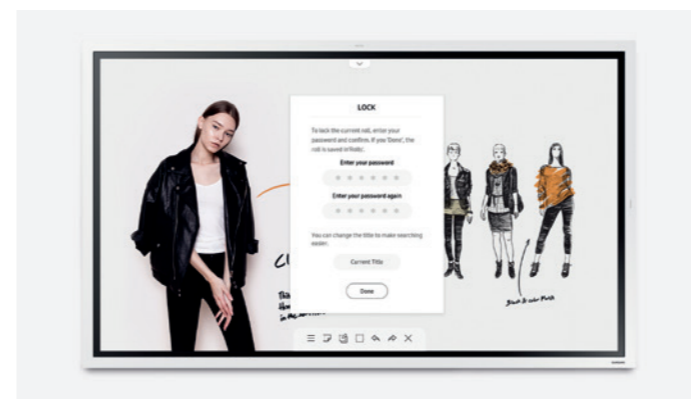
Compartilhamento fácil Resumos de reunião sem esforço

Após qualquer reunião, os usuários podem distribuir os resumos para todos os participantes e colegas, eliminando a frustração com o tempo, tradicionalmente associado com as atas de reunião manuscritas. Conversações e conteúdos importantes são armazenados no Flip em tempo real e facilmente compartilhados por meio de canais móveis e digitais.



Conectividade versátil Múltiplas opções de conexão

Opções versáteis de conexão ao Flip são disponibilizadas para os usuários. Recursos de USB, HDMI, NFC e de conexão sem fio permitem excelente colaboração e fornecem visibilidade, anotação e compartilhamento de conteúdo interativo. O Flip também oferece uma bandeja opcional como mais uma poderosa extensão de conectividade.



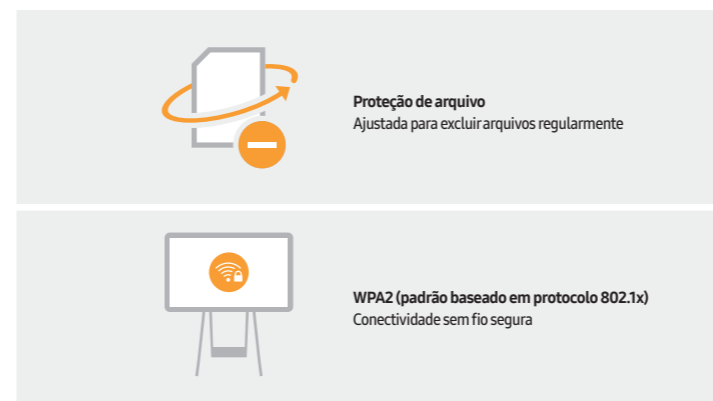
Bloqueio de 6 dígitos Proteção de conteúdo segura

O Samsung Flip garante que informações de reuniões confidenciais permaneçam nas mãos certas. Usando seu sistema reforçado de bloqueio de 6 dígitos, cada equipe no escritório é capaz de proteger conteúdos importantes, bloquear o monitor e remover a visualização de conteúdos críticos.



Gestão remota Opções abrangentes de controle

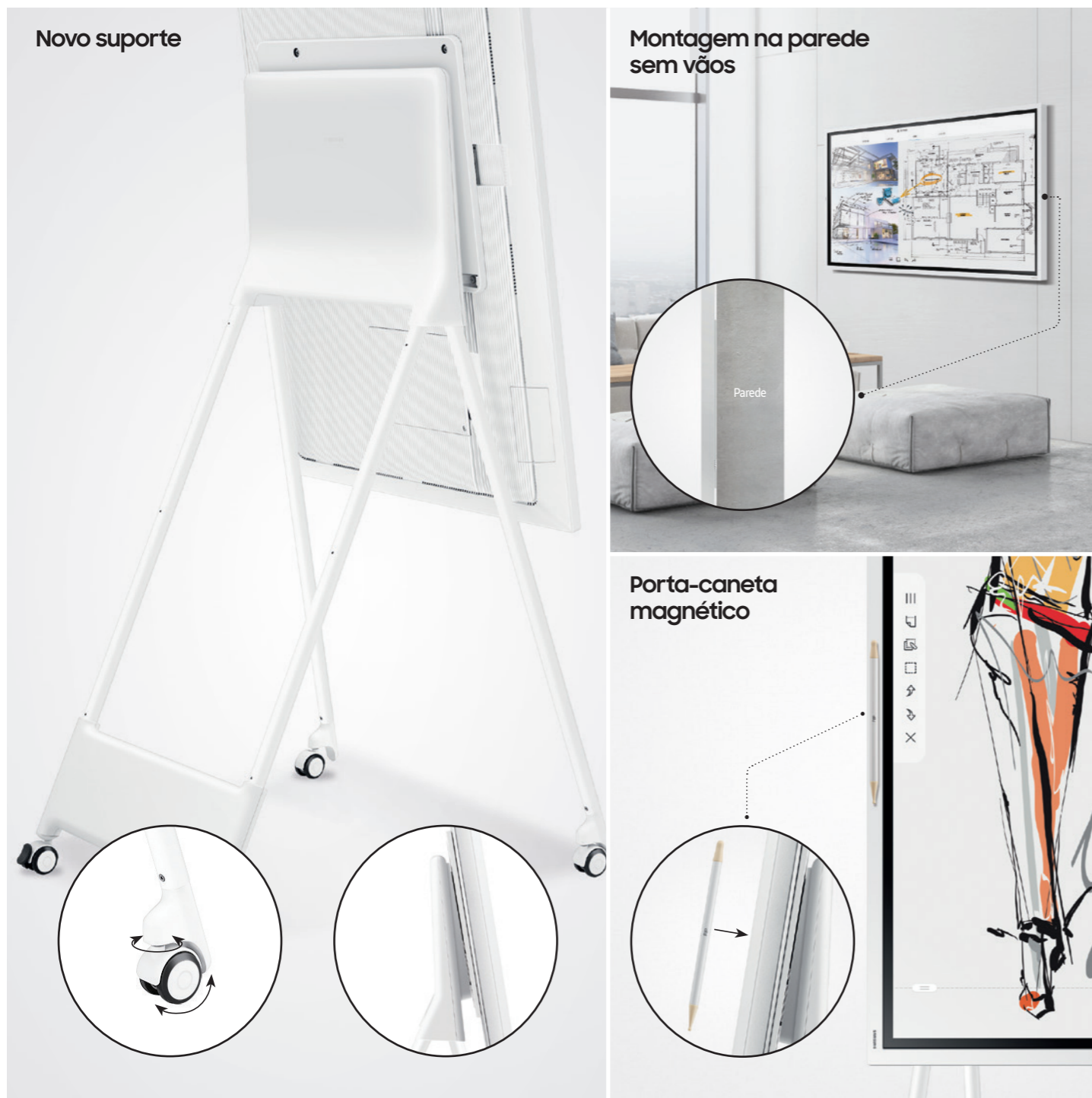
Os usuários podem controlar remotamente configurações críticas do monitor Flip através da solução de Gestão remota da Samsung. Ela permite ligar e desligar o monitor, alterar a senha, bloquear a rede ou a porta USB e ajustar as configurações de servidor proxy para maior conveniência.



Conveniência e proteção avançadas Gerenciamento conveniente e otimizado

O Samsung Flip oferece recursos aprimorados, incluindo conexão sem fio segura, atualizações de firmware automáticas e sincronização LDAP quando conectado ao banco de dados da rede para reuniões convenientes e funcionais.





Novo design aprimorado para múltiplos ambientes

O novo padrão compacto de 55 polegadas do Flip oferece maior espaço de trabalho na frente do monitor e uma estrutura de montagem articulada aprimorada para maior flexibilidade e eficiência na instalação. As rodas na base do monitor permitem que o mesmo seja facilmente movido para qualquer posição. A montagem de parede sem vãos do Flip de 65 polegadas reduz qualquer espaço desnecessário entre o produto e a parede, criando uma solução perfeita que se encaixa em qualquer ambiente. O modelo de 65 polegadas também pode ser usado para salas de reunião maiores. Além das novas opções de tamanho, ambos os modelos têm um conveniente porta-caneta magnético. Com isso os usuários não precisam se preocupar com a perda da caneta e podem voltar a trabalhar imediatamente no monitor.

*Alguns recursos de design podem variar conforme os diferentes tipos de acessórios e polegadas.

Modelo		WM55R	WM65R
Painel	Tamanho diagonal	55"	65"
	Tipo	60Hz (Nova borda)	60Hz (Nova borda)
	Resolução	3840 x 2160 (Paisagem)	3840 x 2160 (Paisagem)
	Brilho (Típ.)	350 (sem vidro), 220 (com vidro)	350 (sem vidro), 220 (com vidro)
	Relação de Contraste (Típ.)	4000:1 (Típ.) (sem vidro)	4000:1 (Típ.) (sem vidro)
	Ângulo de visão (H/V)	178/178	178/178
Som	Tipos de alto-falante	Autofalante embutido (10W x 2)	Autofalante embutido (10W x 2)
	Entrada	VIÍDEO (Básico) HDMI 2, (Com bandeja) HDMI 3	(Básico) HDMI 2, (Com bandeja) HDMI 3
Conectividade	SAÍDA	USB (Básico) USB1, (com bandeja) USB 2, USB Externo (Entrada/Saída)1	(Básico) USB1, (com bandeja) USB 2, USB Externo (Entrada/Saída)1
	SAÍDA	Touch Out (Básico) Touch Out 1 (USB Tipo Stream), Saída de Áudio 1 (Com bandeja) Saída Touch 2, Saída de Áudio 1, Compartilhamento de tela (HDMI-Externa)1	(Básico) Touch Out 1 (USB Tipo Stream), Saída de Áudio 1 (Com bandeja) Saída Touch 2, Saída de Áudio 1, Compartilhamento de tela (HDMI-Externa)1
	INTERNA	SENSOR (Básico) Sensor de aceleração / (com bandeja) Sensor de aceleração, NFC	(Básico) Sensor de aceleração / (com bandeja) Sensor de aceleração, NFC
Touch	EXTERNA	CONTROLE RS232C, LAN, WIFI/BT	RS232C, LAN, WIFI/BT
	Tipo	InGlass™	InGlass™
	nº de desenho	Escrita múltipla até 4 pessoas	Escrita múltipla até 4 pessoas
	Caneta passiva com ímã	Caneta passiva com ímã	Caneta passiva com ímã
Energia	Alimentação	AC 100-240V 50/60Hz	AC 100-240V 50/60Hz
	Consumo de Energia	Máx [W/h] 154	181.5
		Típico [W/h] 80	100
		Rating [W/h] 140	165
		Stand-by [W/h] 0.5	0.5
		BTU [W/h] 525.14	618.915
Especificações mecânicas	Dimensões (mm)	Conjunto 12974(L) x 768.2(A) x 599(P)	1522.4(L) x 897.6(A) x 62.9(P)
		Embalagem 1464(L) x 915(A) x 190(P)	1691(L) x 1055(A) x 198(P)
	Peso (kg)	Conjunto 28.2	40.0
		Embalagem 35.2	50.6
Operação	Cor	Cinza Claro	Cinza Claro
	Suporte VESA	400 x 400	400 x 400
	Vidro de proteção	Sim	Sim
	Tipo de suporte	Suporte móvel, Montagem de parede	Montagem de parede sem vãos
	Rotação	Sim	N/A com Flip Montagem de parede sem vãos (Disponível com acessório de suporte giratório como sensor/UX de retrato já aplicado no Flip)
	Comprimento do cabo de força	3m	3m
	Acessório	Cover-Jack	Cover-Jack
	Temperatura de Operação	0°C - 40°C	0°C - 40°C
	Umidade	10-80%	10-80%
	Princípio	Flip App	Flip App
Recursos	Especial	H/W Revestimento transparente, Sensor de temperatura, Monitor tipo pivô, Bateria de relógio (168h de duração), Autofalante embutido (10W x 2), Módulo WiFi incorporado	Revestimento transparente, Sensor de temperatura, Monitor tipo pivô, Bateria de relógio (168h de duração), Autofalante embutido (10W x 2), Módulo WiFi incorporado
		S/W Flip S/W	Flip S/W
	Plataforma	Muse-M (Tizen 5.0)	Muse-M (Tizen 5.0)
	Processador	CA72 Quad (1.7GHz)	CA72 Quad (1.7GHz)
	Memória de cache On-Chip	L1 (I/D) : 32KB / 32KB, L2 (unificado) : 1MB	L1 (I/D) : 32KB / 32KB, L2 (unificado) : 1MB
	Velocidade de relógio	1.7GHz CPU Quad	1.7GHz CPU Quad
Acessórios	Player interno (H/W embutido)	Interface de memória principal LPDDR4 1.6GHz 64bit 2.5GB	LPDDR4 1.6GHz 64bit 2.5GB
	Gráficos	Mecanismo gráfico 2D & 3D - Até 1920x1080. 32bpp - Suporta OpenGL ES	Mecanismo gráfico 2D & 3D - Até 1920x1080. 32bpp - Suporta OpenGL ES
	Armazenamento	8GB (2.65GB ocupado pelo O/S, 5.35GB disponível)	8GB (2.65GB ocupado pelo O/S, 5.35GB disponível)
	Portas de ent./saída	USB 2.0	USB 2.0
Sistema de operação	Incluso	Samsung Proprietary OS (VDLinux)	Samsung Proprietary OS (VDLinux)
	Opcionais	Caneta passiva (2), Cabo de força, Cabo Touch Out (USB Upstream)	Caneta passiva (2), Cabo de força, Cabo Touch Out (USB Upstream)
	Especialidade	STN-WM55R	N/A

Montagem de parede para WM55R - WMN4277SE			
Especificações mecânicas	Dimensões (mm)	Conjunto	465(L) x 442(A) x 24.5(P)
		Embalagem	510(L) x 280(A) x 90(P)
	Peso (kg)	Conjunto	5.5
		Embalagem	6.8
Acessórios	Cor	Preto	
	Suporte VESA	400 X 400	
	Rotação	N/A	
Inclusos	Guia de Instalação, parafusos		

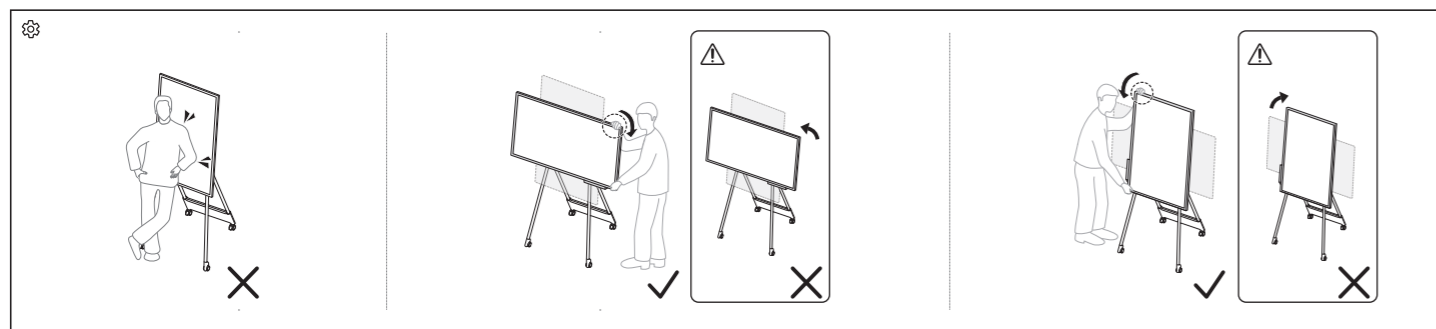
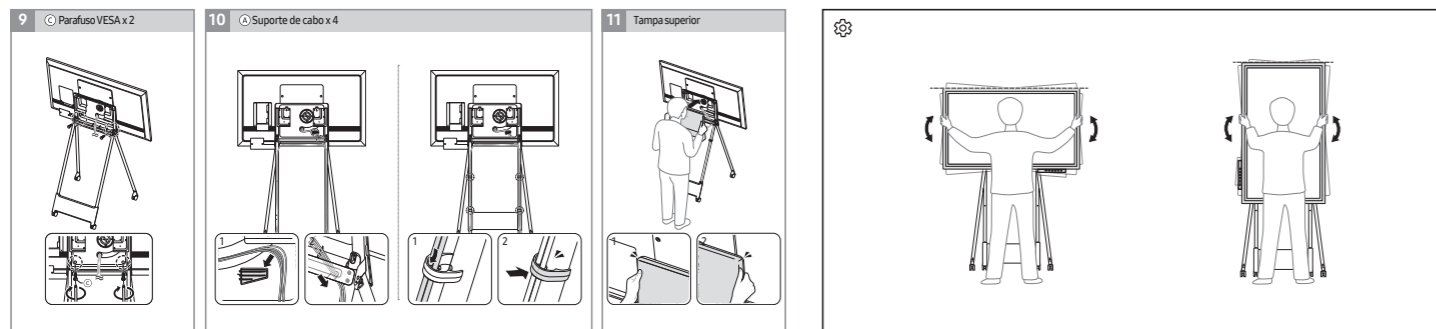
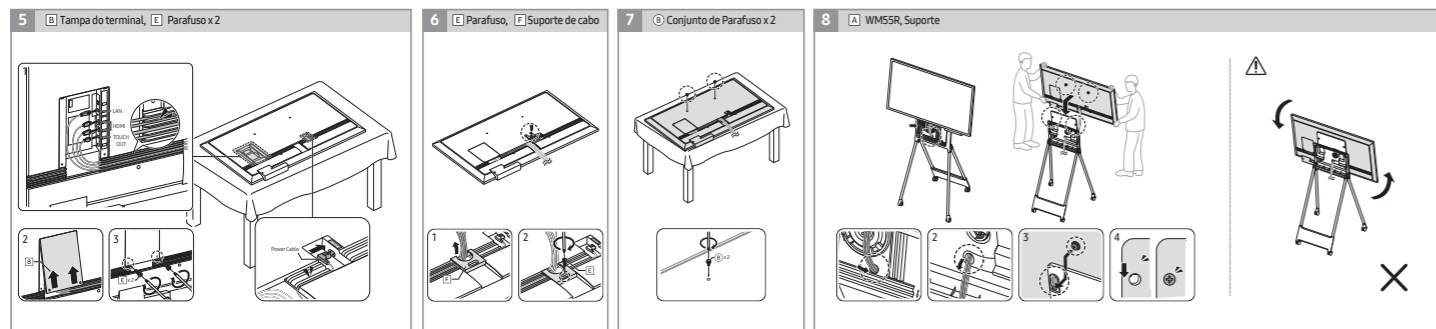
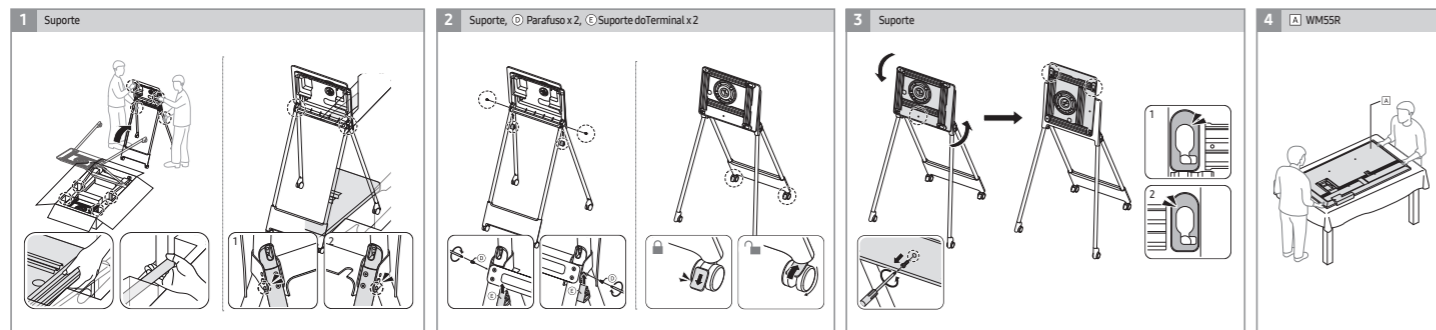
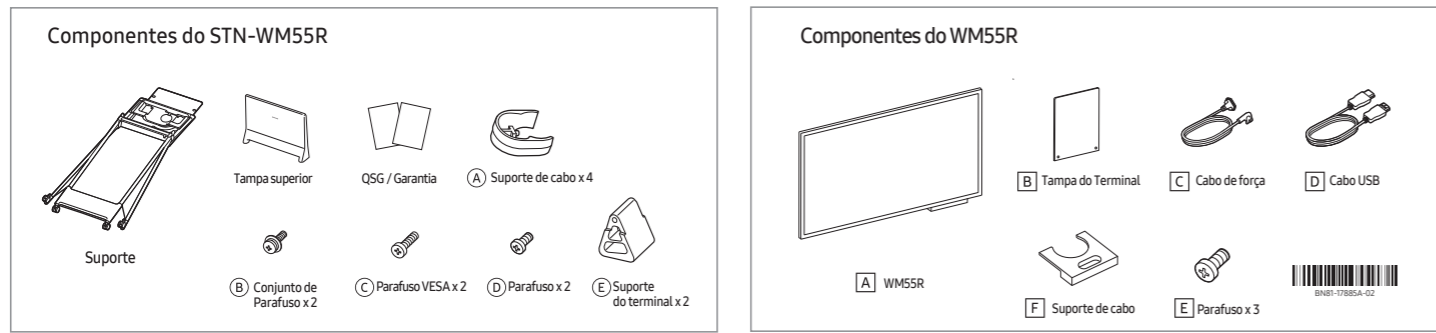
Montagem de parede para WM65R - WMN-WM65R			
Especificações mecânicas	Dimensões (mm)	Conjunto	520(L) x 280.3(A) x 15.9(P)
		Embalagem	594(L) x 337(A) x 75(P)
	Peso (kg)	Conjunto	1.75
		Embalagem	3.2
Acessórios	Cor	Cinza Claro	
	Suporte VESA	400 X 400	
	Rotação	N/A	
Inclusos	Guia de Instalação, parafusos		
Recurso Especial	Espaçamento sem vão, alça extra para fixação robusta		

Suporte para WM55R - STN-WM55R			
Especificações mecânicas	Dimensões (mm)	Conjunto	835(L) x 1631.1(A) x 850.6(P)
		Embalagem	1650(L) x 860(A) x 208(P)
	Peso (kg)	Conjunto	34.5
		Embalagem	41.5
Acessórios	Cor	Cinza Claro	
	Suporte VESA	400 X 400	
	Rotação	N/A	
Inclusos	Guia de Instalação, parafusos		
Recurso Especial	Design compacto, nenhuma montagem é necessária		

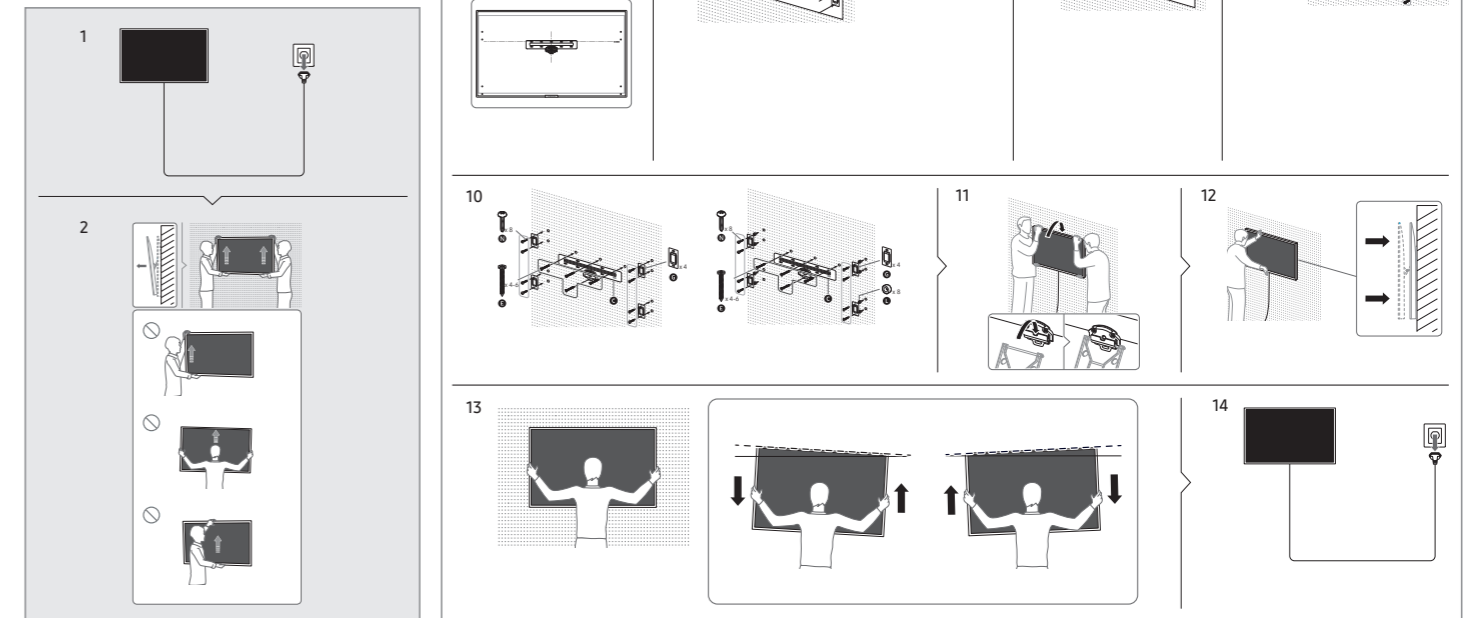
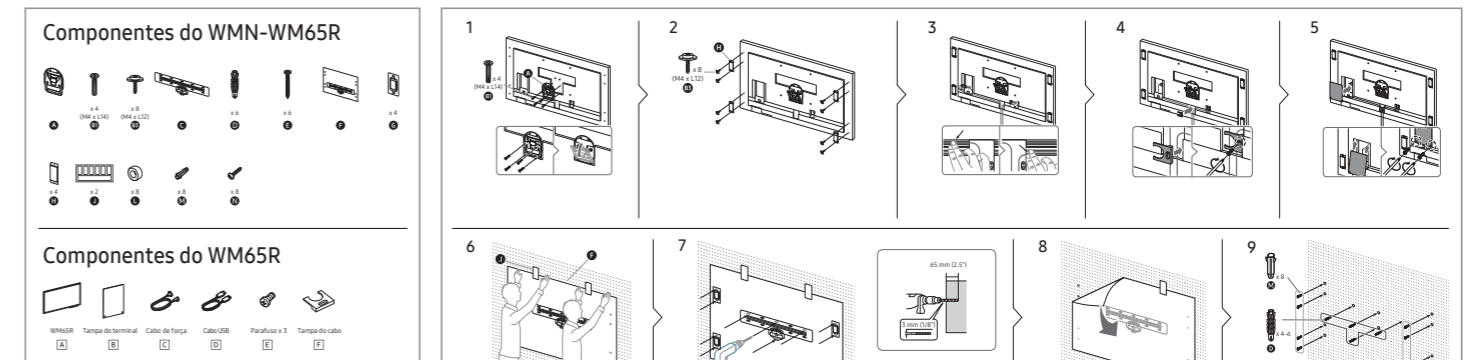
Bandeja para Flip 2 - CY-TF65BRC			
Especificações mecânicas	Dimensões (mm)	Conjunto	269.8(L) x 111.3(A) x 56.9(P)
		Embalagem	294(L) x 136(A) x 69(P)
	Peso (kg)	Conjunto	0.5
		Embalagem	0.7
Conectividade	Cor	Cinza Claro	
	Portas extras de conectividade	USB 1	
		USB External (In/Out) 1	
		Touch Out 1	
		HDMI-In 1	
HDMI-Out (Compartilhamento de Tela) 1			
NFC 1			
Inclusos	Guia de Instalação, parafusos		
Recurso Especial	Instalação fácil com conector de ancoragem, Conector frontal para uso BYOD		

*Especificações estão sujeitas a alterações em determinadas circunstâncias.

Guia de configuração rápida - Suporte para WM55R



Guia de configuração rápida - Montagem de parede para WM65R



Desenho técnico

